

Устройства плавного пуска SIRIUS/SIKOSTART для стандартного использования

Устройства плавного пуска SIKOSTART

3

Обзор

SIKOSTART 3RW34

Так же легко, как и с помощью устройств плавного пуска SIRIUS, трёхфазные асинхронные двигатели с номинальной рабочей мощностью до 1000 кВт (при 400 В) могут управляться и пускателями SIKOSTART 3RW34. Аппараты стандартно оснащены функциями плавного пуска и плавного выбега. Быстрый ввод в эксплуатацию, минимальные размеры и простой монтаж являются в данном случае основными преимуществами.

Аппараты могут работать по двум схемам:

- стандартной и
- внутри треугольника.

Назначение

Электронные устройства для плавного пуска 3RW34 предназначены для плавного запуска и остановки трёхфазных асинхронных двигателей переменного тока.

Области применения

Насосы, компрессоры, вентиляторы, ленточные транспортеры и многие другие

Функции

- Плавный пуск по рампе напряжения; диапазон регулирования начального напряжения U_S от 30 до 80 %, а время разгона по рампе t_R можно задавать в диапазоне от 0,5 до 60 сек.
- Плавный выбег по рампе напряжения; продолжительность выбега по рампе t_{aus} может варьироваться от 0,5 до 60 сек. При этом напряжение отключения U_{aus} зависит от выбранного начального напряжения U_S
- Регулировка с помощью трёх потенциометров.
- Простой монтаж и ввод в эксплуатацию
- Напряжения в сети 50/60 Гц 200 В до 600 В
- Три варианта оперативных напряжений: DC 24 В, AC 115 В и AC 230 В
- Широкий температурный диапазон: от 0 до +60 °C

Технические данные

Тип			3RW34 ...-ODC2.	3RW34 ...-ODC3.	3RW34 ...-ODC4.
Цепи управления					
Номинальное напряжение питания цепей управления	X1/X2	В	DC 24 +10%/-15%	AC 115 +10%/-15%	AC 230 +10%/-15%
Номинальная частота		Гц	-	Рабочий диапазон 45–66	
Рабочие сообщения (постоянное свечение)	LED 1 LED 2		Готов Разгон завершен		
Сообщения о сбоях / Рабочие сообщения	LED 1		Отсутствует фаза		
Режим мигания 1 (частота мигания 2–3 Гц)	LED 2		Разгон / Выбег		
Индикация об ошибке Режим мигания 2 (частота мигания 2–3 Гц с паузой 1 сек)	LED 1 LED 2		Сбой чётности EEPROM Неисправность тиристора или отсутствие подключения нагрузки		
Управляющий вход	Вход 1	A1/A2	ON		
Управляющие выходы	Выход 1 Выход 2 Выход 3	13/14 27/28 37/38	Рабочее сообщение (НО) Сообщение о завершении разгона (НО) Сборный сигнал сбоя (параметрируется через SW1)		
Нагрузочная способность управляющих выходов (устойчивое состояние)	230В/AC-15	A	1,0		
	24В/DC-13	A	0,5		

Тип			3RW34 ...-ODC.4	3RW34 ...-ODC.5
Силовая цепь				
Рабочий диапазон для стандартной схемы				
Номинальное напряжение	В		200–460 (-15 %/+10%)	400–600 (-15 %/+10%)
Рабочий диапазон схемы внутри треугольника				
Номинальное напряжение	В		200–400 (-15 %/+10%)	400–600 (-15 %/+10%)
Номинальная частота	Гц		рабочий диапазон 45–66	
Длительный режим при 40° C (% от I_e)	%		115 100 (при 3RW34 84 и 3RW34 86)	
Максимальное время разгона при пусковом токе (% от I_e)	%		Для выбора аппарата, оптимального для Ваших условий, рекомендуется программа Win-SIKOSTART (номер заказа E2001-D1020-P302-X7400). Эта же программа есть и на CA01	
Минимальная нагрузка ¹⁾ (% от I_e)	%		4	
Допустимая температура окружающей среды	Эксплуатация	°C	0–+60 (ухудшение характеристик с 40° C, см.нагрузочную способность)	
	Хранение	°C	0–+70	
Допустимая абсолютная высота установки			до 3 000 м над уровнем моря; выше 1 000 м над уровнем моря линейное снижение I_e , при 2000 мм над уровнем моря $0,87 \times I_e$ при 3 000 NN $0,77 \times I_e$	
Положение установки			Все устройства плавного пуска предназначены для эксплуатации на вертикальных плоскостях крепления (+12°/-12°).	
Максимальная длина между пускателем плавного пуска и двигателем	м		300 ²⁾	
Степень защиты			IP20 (контактные клеммы IP00)	

1) Номинальный ток двигателя (см. типовую табличку на корпусе двигателя) должен составлять не менее 4 % от расчётного тока I_e устройств SIKOSTART.
2) При превышении этой величины могут возникнуть проблемы с ёмкостью линий, что ведёт к сбоям зажигания

Устройства плавного пуска SIRIUS/SIKOSTART для стандартного использования

Устройства плавного пуска SIKOSTART

3

Тип		3RW34 54	3RW34 55	3RW34 57	3RW34 58	3RW34 65	3RW34 66
Нагрузочная способность							
Номинальный типовой ток $I_e^{1)}$	при 40/50/60 °C, AC-53a	A	57/42/35	70/57/42	110/81/57	135/110/81	162/135/110
Потери мощности	при номинальном рабочем токе (40 °C) ок.	Вт	158	190	306	358	493
Допустимое количество пусков в час	при повторно-кратковременном режиме работы S4 $T_U = 40$ °C продолжительность включения ED = 30 % и 300 % $\times I_e$ за 10 с	1/час	20				
Поперечные сечения проводников							
Винтовые зажимы (возможно подключение 1 или 2 проводов) для стандартной отвертки размера 2 и Pozidriv 2							
Главная цепь							
• многожильный провод	мм ²	95			120	150	240
Вспомогательная цепь							
• одножильный провод	мм ²	2 × (0,5–1,5); 2 × (0,75–2,5) согласно МЭК 60947; макс. 2 × (0,75–4)					
• тонкопроволочный с гильзой для оконцовки жил	мм ²	2 × (0,5–1,5); 2 × (0,75–2,5)					
• Провода AWG, одно- или много жильные	AWG	2 × (18–14)					
• Винты зажимов	Нм	М3					
- крутящий момент затягивания		0,8–1,2 (7–10,3 ф.д.)					
Номинальные токи питания цепей управления							
Управляющие входы	DC 24 В мА AC 230 В мА	ок. 45 ок. 13					
Вентилятор	DC 24 В мА AC 230 В мА		ок. 400 ок. 200			ок. 200 ок. 140	

1) Указан номинальный рабочий ток в стандартной схеме.

Тип		3RW34 67	3RW34 72	3RW34 83	3RW34 84	3RW34 86
Нагрузочная способность						
Номинальный рабочий ток $I_e^{1)}$	при 40/50/60 °C, AC-53a	A	235/195/162	352/285/235	500/450/352	700/608/500
Потери мощности	при номинальном рабочем токе (40 °C) ок.	Вт	629	1023	1425	2020
Допустимое количество пусков в час	при повторно-кратковременном режиме работы S4 $T_U = 40$ °C продолжительность включения ED = 30 % и 300 % $\times I_e$ за 10 с	1/час	20			
Винтовые зажимы (возможно подключение 1 или 2 проводов) для стандартной отвертки размера 2 и Pozidriv 2						
Главная цепь						
• многожильный провод	мм ²	240				
Вспомогательная цепь						
• одножильный провод	мм ²	2 × (0,5–1,5); 2 × (0,75–2,5) согласно МЭК 60947; макс. 2 × (0,75–4)				
• тонкопроволочный с гильзой для оконцовки жил	мм ²	2 × (0,5–1,5); 2 × (0,75–2,5)				
• Провода AWG, одно- или много жильные	AWG	2 × (18–14)				
• Винты зажимов	Нм	М3				
- крутящий момент затягивания		0,8–1,2 (7... 10,3 ф.д.)				
Присоединительные шины²⁾						
				40 × 10		50 × 20
Номинальные токи питания цепей управления						
Управляющие входы	DC 24 В мА AC 230 В мА	ок. 45 ок. 13				
Вентилятор	DC 24 В мА AC 230 В мА	ок. 200 ок. 140	ок. 450 ок. 280	ок. 700 ок. 420		

1) Указан номинальный рабочий ток в стандартной схеме.

2) Прямое подсоединение контактных шин к пускателю плавного пуска недопустимо. Для подсоединения необходимо использовать специальные гибкие соединители.

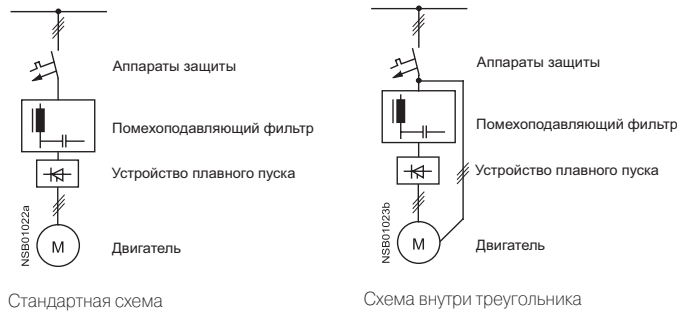
Устройства плавного пуска SIRIUS/SIKOSTART для стандартного использования

Устройства плавного пуска SIKOSTART

3

Подавление радиопомех		
	Стандарт	Параметр
Стойкость к воздействию электромагнитных помех		
Разряд статического электричества (ESD)	МЭК 61000-4-2, EN 60947-4-2	Форма импульса: 1/60 нс Испытательный уровень жесткости 6–8 кВ 4 кВ напряжение заряда при разряде на контакте 8 кВ напряжение заряда при воздушном разряде
Высокочастотные электромагнитные поля	МЭК 61000-4-3 EN 60647-4-2	Полоса частот: 80 МГц–1000 МГц с 80 % при 1 кГц Напряжённость поля 10 В/м
Низкочастотные помехи, обусловленные проводами (верхние гармоники)	EN 60947-4-2	Полоса частот: 50 Гц–10 кГц
Высокочастотные напряжения и высокочастотные токи на линиях	МЭК 61000-4-6 EN 60947-4-2	Полоса частот: 80 МГц...1000 МГц с 80 % при 1 кГц 10 В при 0,15 МГц–80 МГц
Стойкость к воздействию кратковременных переходных процессов	МЭК 61000-4-4	Испытательный уровень жесткости: 2 или 1 кВ
Стойкость к воздействию импульсного напряжения	МЭК 61000-4-5	Испытательный уровень жесткости: 2 или 1 кВ
Излучение помех		
Уровень радиочастотного поля	CISPR 11/09.1990 EN 60947-4-2	Н-поле: 150 кГц–30 МГц Е-поле: 30 МГц–1000 МГц Предельное значение класса В при 30 МГц–1000 МГц
Напряжённость радиочастотного поля	CISPR 11/09.1990 EN 60947-4-2	Полоса частот: 9 кГц–30 МГц (0,15 МГц–30 МГц): класс устройств А (промышленность) и класс устройств В (сети общего пользования)

Примеры схем подключения



Нужен ли фильтр от радиопомех?

	Управляющее напряжение 24 В DC		Управляющее напряжение 230 В AC	
	Главная цепь	Цель управления	Главная цепь	Цель управления
Уровень радиопомех А (промышленность)	нет	нет	нет	нет
Уровень радиопомех В (в жилых помещениях)	да (см. таблицу рекомендуемых фильтров)	нет	да (см. таблицу рекомендуемых фильтров)	нет

Тип устройства плавного пуска	Номинальный ток, Пускатель плавного пуска	Рекомендуемый фильтр					
		Диапазон напряжений 200–460 В			Диапазон напряжений 460–600 В		
		Тип фильтра	Номинальный ток фильтра А	Клеммы мм ²	Тип фильтра	Номинальный ток фильтра А	Клеммы мм ²
3RW34 54	57	B84143-G66-R110	66	25	B84143-A80-R21	80	25
3RW34 55	70	B84143-G66-R110	66	25	B84143-A80-R21	80	25
3RW34 57	110	B84143-G120-R110	120	50	B84143-A120-R21	120	50
3RW34 58	135	B84143-G150-R110	150	50	B84143-A150-R21	150	50
3RW34 65	162	B84143-G220-R110	220	95	B84143-A180-R21	180	95
3RW34 66	195	B84143-G220-R110	220	95	B84143-B250-S21	250	40 × 25 × 5 ¹⁾
3RW34 67	235	B84143-G220-R110	220	95	B84143-B250-S21	250	40 × 25 × 5 ¹⁾
3RW34 72	352	B84143-B400-S20	400	40 × 25 × 5 ¹⁾	B84143-B400-S21	400	40 × 25 × 5 ¹⁾
3RW34 83	500	B84143-B600-S20	600	40 × 30 × 5 ¹⁾	B84143-B600-S21	600	40 × 30 × 5 ¹⁾
3RW34 84	700	B84143-B1000-S20	1000	50 × 40 × 8 ¹⁾	B84143-B1000-S21	1000	50 × 40 × 8 ¹⁾
3RW34 86	1050	B84143-B1000-S20	1000	50 × 40 × 8 ¹⁾	B84143-B1000-S21	1000	50 × 40 × 8 ¹⁾

1) Подсоединение контактных шин: длина × ширина × высота.

Контактный адрес:
указанные выше фильтры радиопомех можно заказать в фирме
EPCOS AG (см. Приложение → Внешние Партнёры).

Устройства плавного пуска SIRIUS/SIKOSTART для стандартного использования

Устройства плавного пуска SIKOSTART

Примеры схем подключения

Стандартная схема

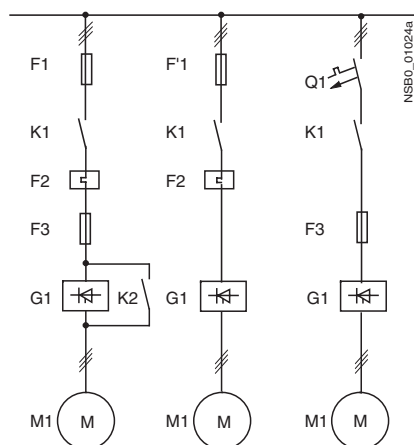
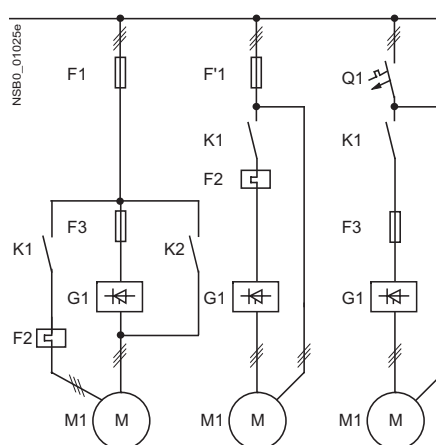


Схема внутри треугольника



Предохранитель для всего диапазона типа F'1 (защита полупроводников и линий) и предохранитель полупроводников типа F3 подбираются по таблице категорий защиты

Внимание: При подключении по схеме внутри треугольника следует точно соблюдать последовательность соединительных клемм.

Тип устройства плавного пуска	Номинальный ток	Предохранитель защита линий	Сетевой контактор согласно AC-3 ¹⁾	Реле защиты от перегрузок		Автоматический выключатель для защиты двигателя ²⁾ Q1	Силовая электроника. Шунтирующий контактор согласно AC-1 ¹⁾ K2
				тепловое	электронное		
	A	F1 (Категория 1)	K1	F2	F2		
Рекомендуемые фидеры двигателей для стандартных схем							
3RW34 54	57	3NA3 022	3RT10 36	3RU11 46	3RB10 46	3RV10 41	3RT10 35
3RW34 55	70	3NA3 024	3RT10 45	3RU11 46	3RB10 56	3RV10 41	3RT10 44
3RW34 57	110	3NA3 032	3RT10 54	-	3RB10 56	3VL27 16- AP	3RT10 46
3RW34 58	135	3NA3 036	3RT10 55	-	3RB10 56	3VL27 16- AP	3RT14 46
3RW34 65	162	3NA3 140	3RT10 56	-	3RB10 56	3VL37 20- AP	3RT14 56
3RW34 66	195	3NA3 140	3RT10 64	-	3RB10 56	3VL37 25- AP	3RT14 56
3RW34 67	235	3NA3 144	3RT10 65	-	3RB10 66	3VL37 25- AP	3RT14 56
3RW34 72	352	3NA3 254 ³⁾	3RT10 75	-	3RB10 66	3VL47 40- AP	3RT14 66
3RW34 83	500	3NA3 365	3TF68	-	3RB10 66	3VL57 50- AP	3RT14 76
3RW34 84	700	3NA3 475	3TF69	-	3RB12 62	3WL11 08- EB	3RT14 76
3RW34 86	1050	3NA3 482	2 x 3TF68 (parallel)	-	-	3WL11 12- EB	2 x 3TF68 (parallel)
Рекомендуемые фидеры двигателей для схем внутри треугольника							
3RW34 54	110	3NA3 032	3RT10 44	3RU11 46	3RB10 46	3VL27 16- AP	3RT10 35
3RW34 55	135	3NA3 036	3RT10 45	3RU11 46	3RB10 46	3VL27 16- AP	3RT10 44
3RW34 57	205	3NA3 142	3RT10 54	3UA6. 01	3RB12 53	3VL37 25- AP	3RT10 46
3RW34 58	235	3NA3 144	3RT10 55	3UA61 01	3RB12 53	3VL37 25- AP	3RT14 46
3RW34 65	285	3NA3 252	3RT10 56	3UA62 01	3RB12 53	3VL47 31- AP	3RT14 56
3RW34 66	352	3NA3 254 ³⁾	3RT10 64	3UA62 01	3RB12 53	3VL47 40- AP	3RT14 56
3RW34 67	450	3NA3 365	3RT10 65	-	3RB12 57	3VL57 63- AP	3RT14 56
3RW34 72	608	3NA3 472	3RT10 75	-	3RB12 57	3VL57 63- AP	3RT14 66
3RW34 83	865	3NA3 480	3TF68	-	3RB12 57	3WL12 10- EB	3RT14 76
3RW34 84	1216	3NA3 682	3TF69	-	3RB12 62	3WL12 12- EB	3RT14 76
3RW34 86	1720	-	2 x 3TF68 (parallel)	-	-	3WL12 20- EB	2 x 3TF68 (parallel)

1) Опция.

2) Дополнения для номеров заказа SENTRON 3VL/3WL см. Автоматический выключатель -> Выключатель до 500 A -> Компактный (MCCB) SENTRON VL -> Для защиты двигателей / генераторов ETU.

3) См. Примечания к разделу NH-предохранители в разделе Выключатели-разъединители нагрузки и предохранители -> Предохранители и системы предохранителей-> NH-предохранители.

Устройства плавного пуска SIRIUS/SIKOSTART для СТАНДАРТНОГО ИСПОЛЬЗОВАНИЯ

Устройства плавного пуска SIKOSTART

3

Выбор предохранителей

Устройство плавного пуска	Расчет защиты предохранителями SITOR 3NE1 при полном использовании ¹⁾ пускателей плавного пуска (защита полупроводников и линий)				Расчет защиты предохранителями SITOR 3NE3 при полном использовании ¹⁾ устройств плавного пуска, минимально возможная защита не подвержена старению ³⁾ (защита полупроводников)			Расчет защиты предохранителями SITOR 3NE3 при полном использовании ¹⁾ устройств плавного пуска, максимально возможная защита (защита полупроводников)		
	Предохранитель для всего диапазона F ¹				Предохранитель для полупроводников F ³			Предохранитель для полупроводников F ³		
Тип	Тип	Номинальный ток	Типоразмер	Требуемое поперечное сечение на каждый предохранитель мм ²	Тип	Номинальный ток	Типоразмер	Тип	Номинальный ток	Типоразмер
		A				A			A	
Тип координации 2³⁾: I_q = 50 кА при 400 В										
3RW34 54-0DC.4	3NE1 021-0	100	00	35	3NE3 222	125	1	3NE3 225	200	1
3RW34 55-0DC.4	3NE1 022-0	125	00	50	3NE3 224	160	1	3NE3 231	350	1
3RW34 57-0DC.4	3NE1 225-0	200	1	95	3NE3 225	200	1	3NE3 233	450	1
3RW34 58-0DC.4²⁾	3NE1 227-0	250	1	120	3NE3 227	250	1	3NE3 333	450	2
3RW34 65-0DC.4	3NE1 230-0	315	1	2 × 70	3NE3 230-0B	315	1	3NE3 334-0B	500	2
3RW34 66-0DC.4	3NE1 230-0	315	1	2 × 70	3NE3 231	350	1	3NE3 336	630	2
3RW34 67-0DC.4	3NE1 332-0	400	2	2 × 95	3NE3 233	450	1	3NE3 340-8	900	2
3RW34 72-0DC.4	3NE1 435-0	560	3	2 × 150	3NE3 336	630	2	3NE3 340-8	900	2
3RW34 83-0DC.4	3NE1 438-0	800	3	2 × (50 × 5) ⁴⁾	3NE3 340-8	900	2	3NE3 340-8	900	2
3RW34 84-0DC.4	2 × 3NE1 435-0	2 × 560	3	2 × 150	2 × 3NE3 336	2 × 630	2	2 × 3NE3 340-8	2 × 900	2
3RW34 86-0DC.4²⁾	2 × 3NE1 437-1	2 × 710	3	2 × (40 × 5) ⁴⁾	2 × 3NE3 340-8	2 × 900	2	2 × 3NE3 340-8	2 × 900	2

1) Например, 3 × I_e для 60 сек.

2) Например, 3 × I_e для 30 сек.

3) Категории применения более детально рассматриваются в разделе Фидерная сборка -> Фидерная сборка без предохранителей.

4) Без непосредственного подсоединения к контактным шинам.

Устройство плавного пуска	Расчет защиты предохранителями SITOR 3NE1 при полном использовании ¹⁾ устройств плавного пуска (защита полупроводников и линий)				Расчет защиты предохранителями SITOR 3NE3 при полном использовании ¹⁾ устройств плавного пуска, минимально возможная защита не подвержена старению ³⁾ (защита полупроводников)			Расчет защиты предохранителями SITOR 3NE3 при полном использовании ¹⁾ устройств плавного пуска, максимально возможная защита (защита полупроводников)		
	Предохранитель для всего диапазона F ¹				Предохранитель для полупроводников F ³			Предохранитель для полупроводников F ³		
Тип	Тип	Номинальный ток	Типоразмер	Требуемое поперечное сечение на каждый предохранитель мм ²	Тип	Номинальный ток	Типоразмер	Тип	Номинальный ток	Типоразмер
		A				A			A	
Категория применения 2³⁾: I_q = 50 кА при 575 В										
3RW34 54-0DC.5	3NE1 022-2	125	00	50	3NE3 222	125	1	3NE3 225	200	1
3RW34 55-0DC.5	3NE1 022-0	125	00	50	3NE3 224	160	1	3NE3 230-0B	315	1
3RW34 57-0DC.5	3NE1 225-0	200	1	95	3NE3 225	200	1	3NE3 233	415	1
3RW34 58-0DC.5²⁾	3NE1 225-0	200	1	95	3NE3 227	250	1	3NE3 333	450	2
3RW34 65-0DC.5	3NE1 227-0	250	1	120	3NE3 230-0B	315	1	3NE3 334-0B	500	2
3RW34 66-0DC.5	3NE1 230-0	315	1	2 × 70	3NE3 231	350	1	3NE3 336	630	2
3RW34 67-0DC.5	3NE1 332-0	400	2	2 × 95	3NE3 233	450	1	3NE3 340-8	900	2
3RW34 72-0DC.5	3NE1 435-2	560	3	2 × 150	3NE3 336	630	2	3NE3 340-8	900	2
3RW34 83-0DC.5	3NE1 437-0	710	3	2 × (40 × 5) ⁴⁾	3NE3 340-8	900	2	3NE3 340-8	900	2
3RW34 84-0DC.5	2 × 3NE1 435-0	2 × 560	3	2 × 150	2 × 3NE3 336	2 × 630	2	2 × 3NE3 340-8	2 × 900	2
3RW34 86-0DC.5²⁾	2 × 3NE1 437-2	2 × 710	3	2 × (40 × 5) ⁴⁾	2 × 3NE3 340-8	2 × 900	2	2 × 3NE3 340-8	2 × 900	2

1) Например, 3 × I_e для 60 сек.

2) Например, 3 × I_e для 30 сек.

3) Категории применения более детально рассматриваются в разделе Фидерная сборка -> Фидерная сборка без предохранителей.

4) Без непосредственного подсоединения к контактным шинам.

Примечание:

Все выборки данных относятся к стандартным схемам. Выборки для подключения по схеме внутри треугольника можно получить через отдел «Технической поддержки».

Дополнительную информацию вы найдёте в Интернете на сайте: www.siemens.de/sanftstarter