

Дроссельное устройство для СИ давления Модель 910.12, Латунь, Сталь или Нержавеющая сталь

WIKA Типовой лист AC 09.03

Применение

- Дроссель предназначен для подавления эффектов пульсаций и пиков давления
- Версия из нержавеющей сталь для коррозионных сред измерения, также при коррозионной окружающей среде
- Промышленность: машиностроение, станкостроение, химия/нефтехимия, силовые станции, горная, морская и т.п.

Специальные особенности

- Максимальная температура до 120 °C
- Номинальное давление до 400 бар



Дроссельное устройство, Модель 910.12

Описание

Дроссели защищают манометры от скачков давления и пульсации в измеряемой среде. Они регулируются (изменение проходного сечения) и могут, таким образом, быть индивидуально приспособлены к соответствующим условиям эксплуатации. Во время эксплуатации в любое время возможна подстройка. Пульсации и скачки давления в измеряемой среде, возникающие в компрессорах, паровых машинах, гидравлических прессах, разрывных машинах и т.д., значительно сглаживаются при помощи этого устройства. Это положительно сказывается на сроке службы манометра, а так же увеличивает точность считывания показаний.

Стандартные особенности

Присоединение к процессу

G 1/2 внешняя / внутренняя по EN 837-1 /7.3

Материал	Тело	Шпindel	Уплотн.	PN бар	Диапазон температур	Номер продукта		
							1	2
Латунь	1.4404	2)	NBR	250	-10 ... 120 °C	90 90185		
Сталь	1)	1.4404	2)	NBR	400	-10 ... 120 °C	90 90193	
	1.4571	2)	1.4404	2)	FPM	400	-10 ... 120 °C	90 91262

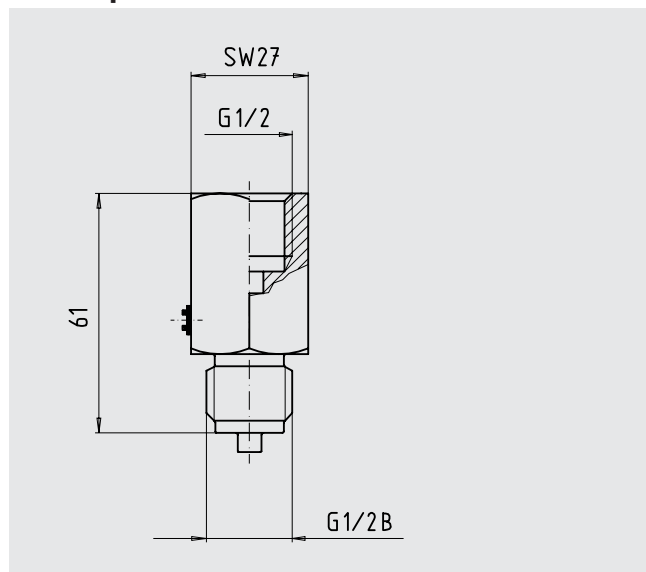
1) нержавеющий

2) нержавеющая сталь

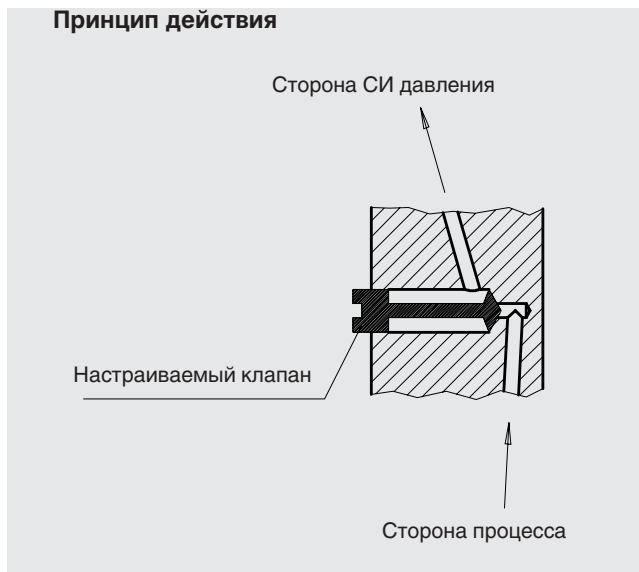
Дополнительные варианты

- Материалы: хромированная латунь
Мональ
- Присоединение к процессу: G 1/2, G 3/8 по EN 837-1 /7.3
M20 x 1.5
1/2 NPT, 1/4 NPT
- Обезжиренный для кислорода, макс. 50 bar / +60 °C
(только для латуни и нержавеющей стали 1.4571)
- Сертификат на материал по EN 10204/DIN 55 350-18

Размеры в мм



Принцип действия



Форма заказа

Для заказа укажите 7-значный номер продукта. Требуемые дополнительные варианты.

Спецификации и размеры, приведенные в данном документе, отражают техническое состояние изделия на момент выхода данного документа из печати. Возможные технические усовершенствования конструкции и замена комплектующих производятся без предварительного уведомления.

